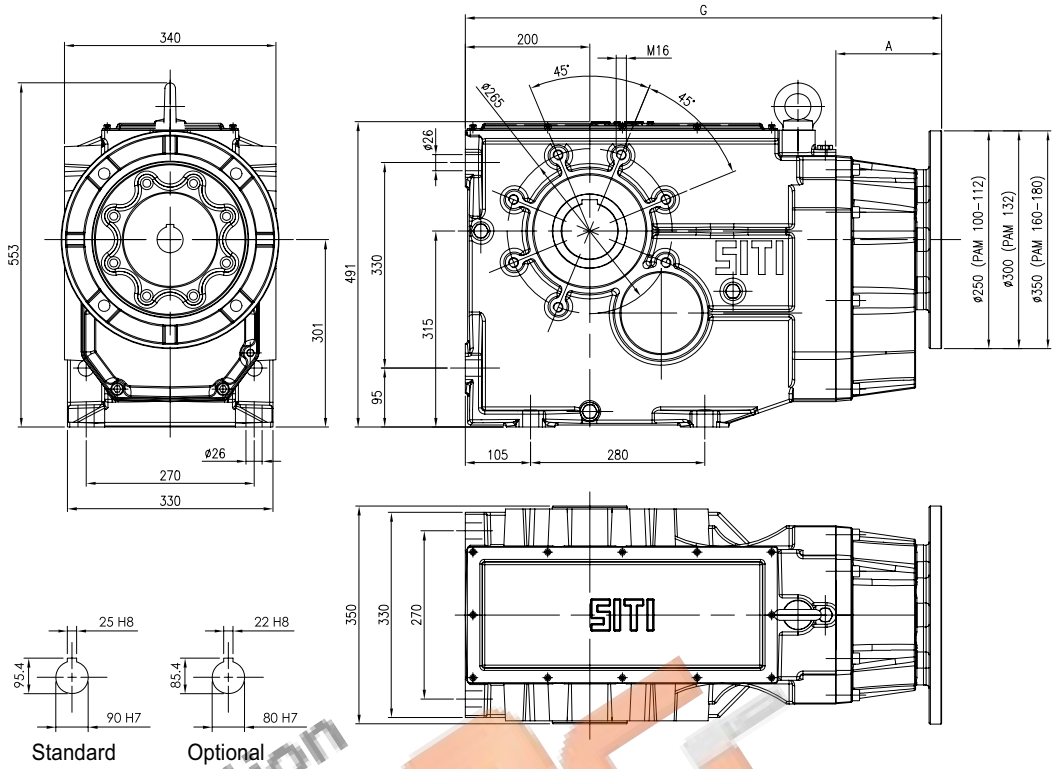
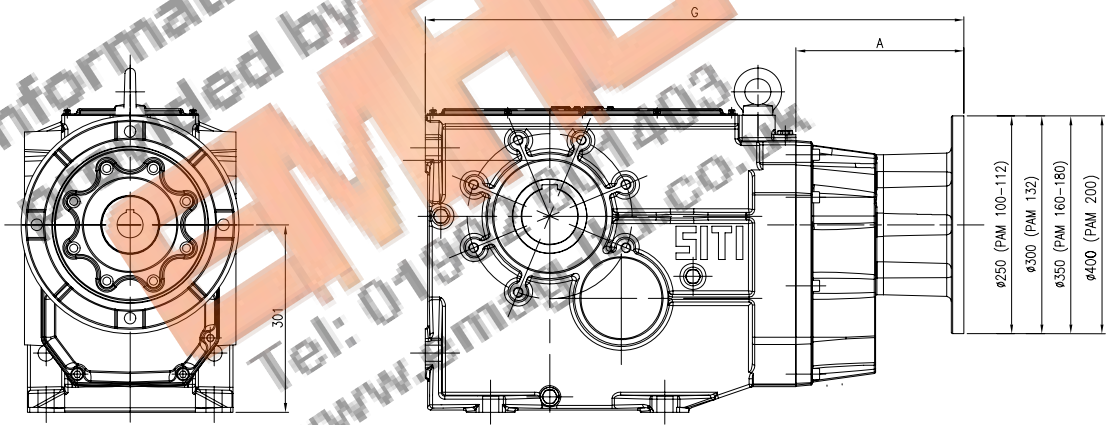


MBH 160



MBHGC 160



	A	B	C	D	E	F	G
BH 160							854,5
MBH160 PAM 100	170						765,5
MBH160 PAM 112	170						765,5
MBH160 PAM 132	170						765,5
MBH160 PAM 160	170						765,5
MBHGC160 GR.100	211						806,5
MBHGC160 GR.112	211						806,5
MBHGC160 GR.132	211						806,5
MBHGC160 GR.160	270						865,5
MBHGC160 GR.180	270						865,5
MBHGC160 GR.200	270						865,5
MBHC160 GR.100		316	138	192	439	85	911,5
MBHC160 GR.112		340	150	216	451	100	935,5
MBHC160 GR.132S		391	178	257	479	100	986,5
MBHC160 GR.132M		429	178	257	479	100	1024,5